

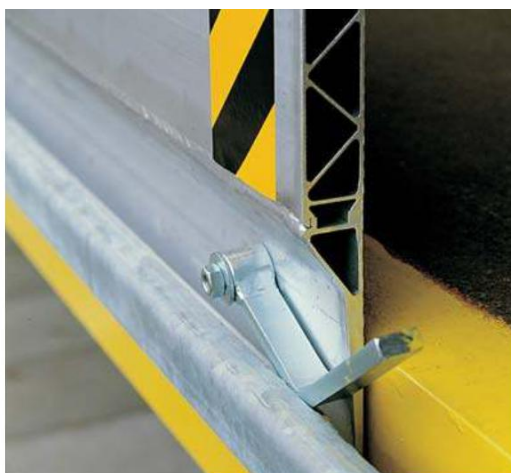
# Modelis KBS

Mobilā KBS alumīnija laipa ir paredzēta nelielu augstumu kompensēšanai starp automobili un rampu.

Izturīga un viegli kustināma.

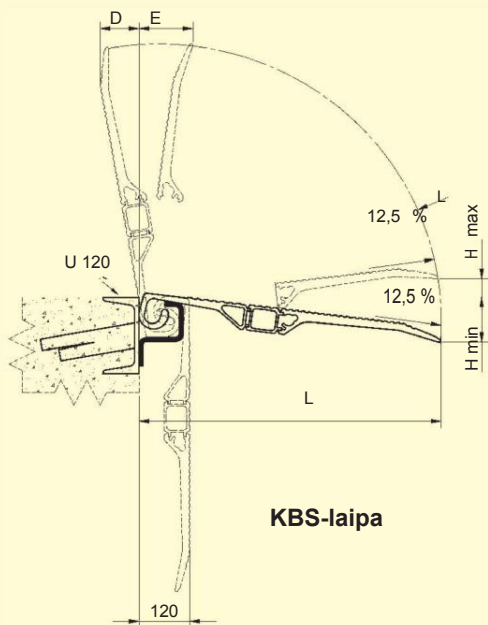
Standartā laipa aprīkota ar pacelšanas rokturi un tilta bloķēšanas ierīci vertikālā pozīcijā.

Bloķēšanas ierīce tiek atbloķēta ar roku vai ar kāju.

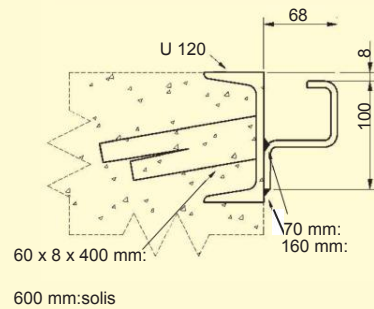


Modelis	Pasūtījuma Nr.	GarumsL (mm)	PlatumsB (mm)	D (mm)	E (mm)	Augst. starpība H (mm)		Kravnesība (Kg)	Svars (Kg)
						min.	max.		
KBS 00	302.21.000	410	1250	80	100	- 70	+ 30	4000	19
KBS 12	302.21.012	535	1250	100	110	- 90	+ 45	4000	24
KBS 13	302.21.013	785	1250	150	120	- 120	+ 75	4000	31
KBS 02	302.21.002	910	1250	170	130	- 135	+ 90	4000	36
KBS 04	302.21.004	410	1500	80	100	- 70	+ 30	4000	23
KBS 14	302.21.014	535	1500	100	110	- 90	+ 45	4000	28
KBS 15	302.21.015	785	1500	150	120	- 120	+ 75	4000	38
KBS 06	302.21.006	910	1500	170	130	- 135	+ 90	4000	44
									(kg/m)
	319.23.006		Sliede 3000	mm					8
	319.23.016		Sliede 2 500 mm:						8
	319.23.017		Sliede 2 000 mm:						8

Ir pieejami arī citi izmēri un kravnesība



**KBS-laipa**



**KBS-Sliede**